

CL-02-EM

Incuietoare standalone pentru usi de vestiare, dulapuri



Imagine



Descriere

CL-02-EM este o incuietoare standalone pentru usi de vestiare si dulapuri ce functioneaza cu taguri, cartele sau bratari de proximitate EM 125 kHz.

Cartele sunt pre-programate pentru fiecare vestiar (dulap). Se utilizeaza doar in mediu interior in conditiile mentionate in lista de specificatii tehnice.

Caracteristici

- Incuietoare standalone (nu necesita programare software)
- Functioneaza cu cartele EM4100 125 kHz
- Usor de instalat si de operat
- Card Sistem pentru inrolare/ stergere utilizatori
- LED, buzzer
- Alarma deschidere fortata
- Avertizare descarcare baterii
- Alimentare externa pentru deschidere de urgenta

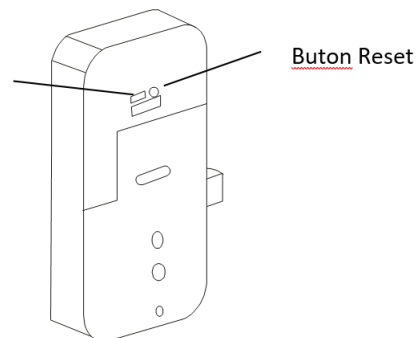
Specificatii

- | | |
|----------------------------|-----------------------------------|
| • Carduri RFID: | EM4100 125 kHz sau compatibil |
| • Capacitate carduri: | 1 Sistem, 15 Utilizatori |
| • Grosime usa: | 10 ~ 70 mm |
| • Functionare: | monostabil temporizat / bistabil |
| • Temporizare: | 5 secunde de la deschidere |
| • Indicator: | LED rosu/albastru, buzzer |
| • Material: | Aliaj de zinc/contraplaca plastic |
| • Finisaj: | Nichel |
| • Montare: | Aplicata |
| • Aplicabilitate: | Usi vestiare, dulapuri - interior |
| • Protectie la intemperii: | IP41 |
| • Tensiune de alimentare: | 4.5 Vcc (3 x baterii AA) |
| • Temperatura/Umiditate: | 0°C~+45°C/0~90%(fara condensare) |
| • Dimensiuni incuietoare: | 133(H) x 65(l) x 22(A) mm |
| • Dimensiuni cititor: | 114(H) x 45(l) x 15(A) mm |
| • Masa bruta: | 0.35kg |

Parti si functii

Option Switch

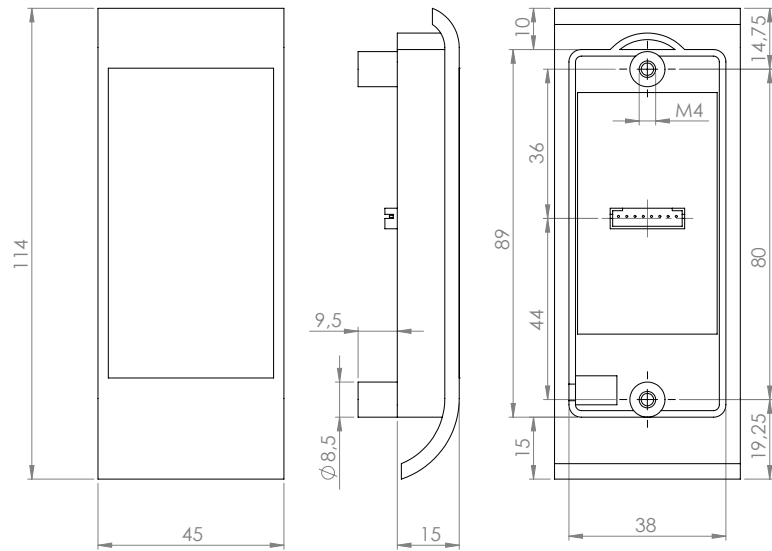
- Bi-stabil
- Mono-stabil



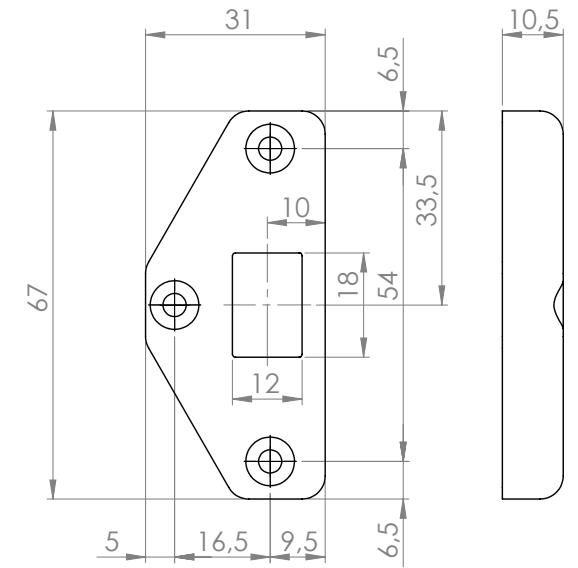
Programare

- **Mod Functionare:** incuietoarea necesita doua carduri: card *sistem* si card de *utilizator*. Cardul *sistem* este utilizat pentru a crea carduri de *utilizator*. Cardul de *utilizator* este cheia pentru incuietoare, acelasi card poatand fi utilizat la mai multe incuietori.
- **Creare card Sistem:** conectati alimentarea si apasati pe butonul "Reset" - se va auzi un bip lung. Apropiati cardul care doriti sa devina card *sistem*, incuietoarea va emite un bip lung si unul scurt indicand programarea cu succes a cardului. Fiecare incuietoare poate avea un singur card *sistem*. Un card *sistem* poate fi utilizat la mai multe incuietori. **ATENTIE:** nu este recomandata folosirea cardului *sistem* pentru deschiderea incuietorilor. Daca aveti nevoie de un card general care sa poata deschide toate incuietorile, inrolati un card de *utilizator* la toate incuietorile.
- **Creare card utilizator:** apropiati cardul *sistem* de incuietoare - aceasta va emite un bip, LED-ul va lumina albastru si incuietoarea se va deschide. Apropiati din nou cardul *sistem* de incuietoare - aceasta va emite un nou bip si LED-ul albastru va clipi continuu. In acest moment apropiati cardul de *utilizator* - se va auzi un bip (se pot adauga si alte carduri de utilizator inainte ca LED-ul sa se opreasca din clipiti). Dupa 8 secunde de la inrolarea ultimului card, LED-ul se va opri din clipiti si incuietoarea va iesi din modul de programare.
- **Stergerea unui card de utilizator:** apropiati cardul *sistem* de 2 ori succesiv, LED-ul albastru va clipi, apropiati cardul de *utilizator* pe care doriti sa-l stergeti. Doua bipuri scurte vor semnaliza stergerea cu succes a cardului.
- **Stergerea tuturor cardurilor de utilizator:** apropiati cardul *sistem* de 3 ori succesiv, LED-ul va lumina albastru. Trei bipuri scurte vor semnaliza stergerea tuturor cardurilor de utilizator din incuietoare.
- **Deblocarea incuietorii:** apropiati cardul *sistem* sau pe cel de *utilizator* - incuietoarea va emite un bip si LED-ul va lumina albastru. Limba incuietorii se va retrage timp de 5 secunde. Daca doriti ca incuietoarea sa functioneze in **mod bistabil** (sa ramana deschisa dupa citirea cardului si sa se blocheze la o noua citire de card) trebuie sa comutati switch-ul "Option Switch" spre stanga si sa resetati alimentarea incuietorii.
- **Card neautorizat:** LED-ul clipeste rosu si va emite 3 bipuri scurte.
- **Baterii descarcate:** In cazul in care bateriile au o tensiune scazuta, cand apropiati cardul, incuietoarea va emite beep-uri succesive lungi.

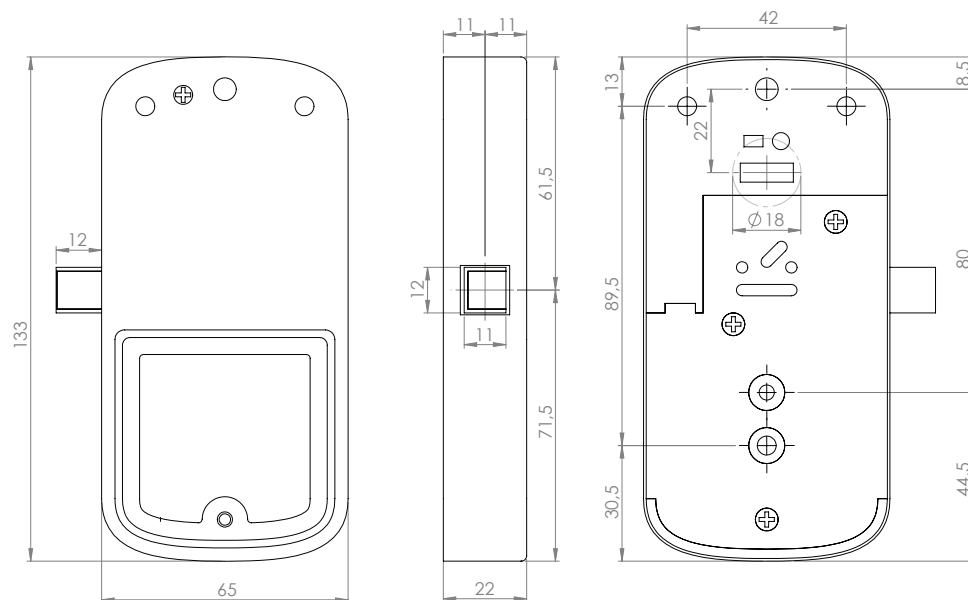
Dimensiuni cititor



Dimensiuni contraplaca



Dimensiuni incuetoare



Schema de montare

