

LT-929F(TT)

Inciutoare all-in-one cu cititor de carduri Mifare 13.56MHz, cod PIN, amprenta, aplicatie TT Lock,



Descriere

Este o inciutoare all-in-one cu cititor de carduri Mifare 13.56MHz, cod PIN, amprenta, aplicatie TT Lock, BLE, IP65.

Inciutoarea permite proprietarului sa seteze din aplicatia mobila coduri de acces individuale pentru fiecare persoana.

Cuplajul maner-broasca se face electromecanic in shield, ceea ce o face compatibila cu majoritatea tipurilor de broasca cu interax de 70, 72, 85, 90 si 92mm.

In functie de broasca mecanica si cilindru (nu sunt incluse) instalat pe usa, exista posibilitatea deblocarii in caz de urgenta folosind cheia mecanica.

Aceasta este confectionata din INOX 304, avand un design modern si elegant.

Compatibila cu gateway-ul TT Lock G2-TT.

Caracteristici

- Aplicatie mobila TT Lock disponibila iOS si Android
- Comunicatie Bluetooth
- Functie share device, notificari Push, vizualizare loguri
- Programare prin tastatura sau aplicatie mobila
- Difuzor si tastatura tactila iluminata
- Interax ajustabil 70/72/85/90/92
- Directie deschidere: stanga/dreapta
- Cuplaj electromecanic in shield
- Avertizare descarcare baterii
- Port USB C pentru alimentare in caz de urgenta
- Functie mod pasaj
- Coduri PIN permanente sau cu data si ora de expirare
- Compatibil cu usi cu tip de inchidere multipunct
- Montare pe usi de lemn, aluminiu sau metal

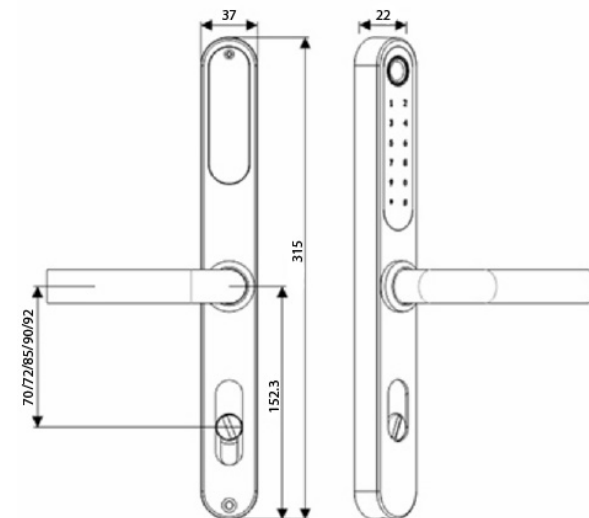
Specificatii

- | | |
|-----------------------------|---|
| • Alimentare: | 4 baterii AA |
| • Consum functionare: | 300mA |
| • Consum stand-by: | 70 µA |
| • Interax ajustabil: | 70~92mm |
| • Tip carduri/tag: | Mifare 13.56MHz |
| • Utilizatori amprenta: | 99 |
| • Utilizatori card: | 250 |
| • Utilizatori PIN: | 50 |
| • Modalitati de operare: | Aplicatie mobila TT Lock, amprenta, PIN, card |
| • Mod de programare: | Tastatura sau aplicatie mobila |
| • Tip cuplaj maner-broasca: | Electromecanic, in shield |
| • Directia de deschidere: | Stanga/Dreapta |
| • Protectie la intemperii: | IP65 |
| • Finisaj: | Inox satinat vopsit |
| • Material: | Inox 304 |
| • Temperatura functionare: | -10°C ~ +60°C |
| • Dimensiune shield: | 315(L) x 37(l) x 22(A) mm |
| • Masa bruta: | 1.80kg |

Imperechere cu aplicatia mobila TT Lock

Pentru a imperechea inciutoarea tastati "888#" dupa care urmati instructiunile din aplicatia TT Lock.

Dimensiuni



Continet pachet

- 1 x LT-929F(TT)
- 1 x Tag MF
- 1 x Kit pentru instalare