

YB-500I

Bolt electric fail-safe cu actiune magnetica, temporizare, monitorizare si senzor

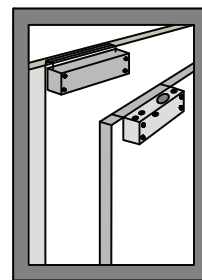


DESCRIERE

Bolt electric fail-safe YB-500I cu actiune magnetica, temporizare, monitorizare si senzor. Poate fi utilizat in sistemele de control acces. Se monteaza aplicat pe usi din lemn, metal, termopan, sticla si usi anti-foc. Boltul trebuie alimentat permanent si comanda de deschidere se va da pe firul portocaliu (DESCHIS).

CARACTERISTICI

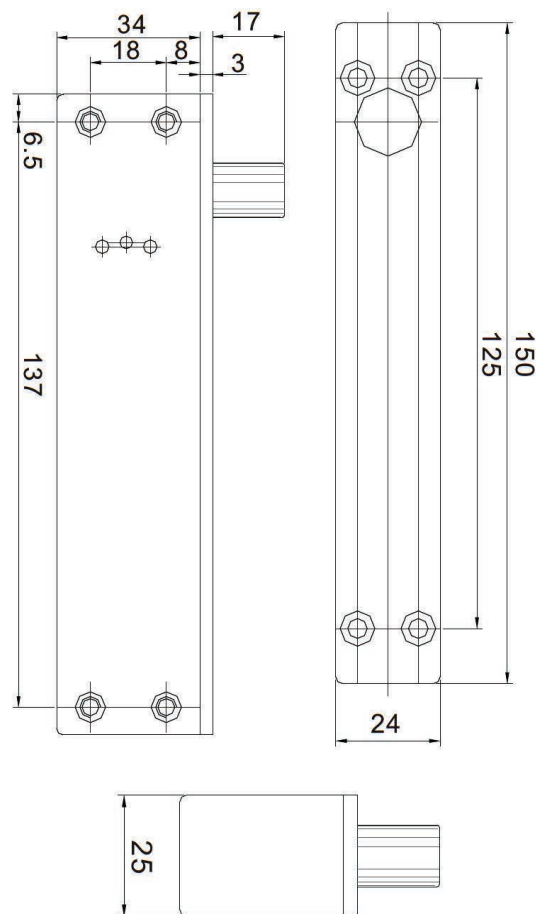
- Fail-safe (deschis fara alimentare)
- Fire de monitorizare stare usa
- Protectie impotriva variatiilor de tensiune
- Protectie la curent invers (MOV)
- Blocare automata la inchiderea usii (senzor magnetic)
- Potrivit pentru usi de lemn, sticla, metal
- Compatibil cu usi care se deschid in ambele directii
- Certificate: CE, MA
- Testat la 500000 de deschideri
- Suport pentru montare aplicata inclus
- Temporizare: 0, 3, 6, 9 secunde



Usa din sticla fara toc

SPECIFICATII

- Tensiune de alimentare: 12Vcc, 130mA - stand-by, 800mA - in actionare
- Temperatura de functionare: -10°C ~ 55°C
- Dimensiuni bolt: L150mm x W25mm x H37mm
- Dimensiuni contraplaca: L150mm x W25mm x H37mm
- Dimensiuni corp bolt: lungime - 13mm, diametru - 17mm
- Forta de retinere: 1000Kg
- Distanța maxima de inductie magnetica: 8mm
- Material: inox si duraluminiu
- Greutate: 1.3Kg
- Garantie: 3 ani



SCHEMA ELECTRICA

